

naniwa
HOME APPLIANCES

نانیوا
شرکت لوازم خانگی



دفترچه راهنمای چایساز

MODEL: NTM-4110



021-77785380

Customer Service

فهرست

| | |
|---|----------------------------|
| ۲ | دفترچه راهنما |
| ۲ | نکات ایمنی |
| ۴ | معرفی قطعات دستگاه |
| ۴ | به کارگیری دستگاه |
| ۶ | روش رسوب زدایی |
| ۶ | روش تمیز کردن و نگهداری |
| ۷ | درباره چای |
| ۷ | بعد از اتمام کار با دستگاه |



لینک دسترسی به قانون حمایت از مصرف کنندگان

با تشکر از حسن انتخاب شما

دفترچه راهنما

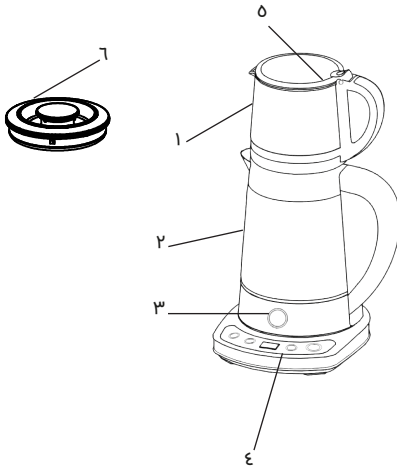
- قبل از استفاده از این دستگاه دفترچه راهنمای آن را به دقت بخوانید و از آن به خوبی مراقبت کنید تا اگر دوباره به آن نیاز پیدا کردید بتوانید به آن مراجعه کرده و از آن استفاده کنید.
- عدم رعایت نکات دفترچه راهنما ممکن است به دستگاه آسیب بزند و در صورت بروز حادثه‌ی ناشی از نخواندن دفترچه راهنما، شرکت هیچگونه مسئولیتی در قبال آن برعهده نمی‌گیرد.

نکات ایمنی

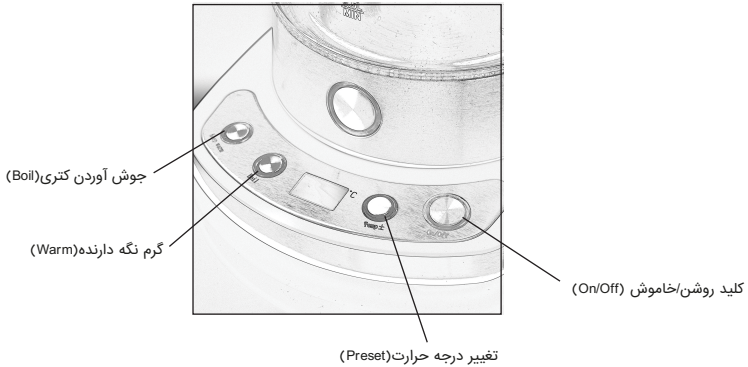
- ولتاژ کاری دستگاه ۲۲۰ ولت می‌باشد.
- اگر کابل یا بند تغذیه صدمه ببیند، برای جلوگیری از خطر باید توسط سازنده یا نمایندگی مجاز او یا شخص دارای صلاحیت مشابه تعویض شود.
- هر گونه شکستگی باعث ابطال گارانتی می‌گردد.
- در صورت بروز هرگونه مشکل با خدمات مجاز شرکت تماس بگیرید.
- این وسیله برای استفاده توسط افراد (از جمله کودکان) با کم توانی جسمی، حسی یا ذهنی، یا افراد بی تجربه و ناآگاه در نظر گرفته نشده است، مگر اینکه نظارت بر این افراد یا ارائه دستورالعمل استفاده از وسیله، توسط سرپرست مسئول ایمنی آنها انجام گیرد.
- کودکان باید نظارت و سرپرستی شوند تا اطمینان حاصل شود که با وسیله بازی نمی‌کنند.
- این وسیله نباید در محل هایی که سیم اتصال زمین وجود ندارد، به کار گرفته شود.
- هیچگاه نسبت به تعمیر دستگاه توسط خودتان اقدام نفرمائید.
- وسیله برای استفاده خانگی و موارد مشابه زیر در نظر گرفته شده است:
- -آبدارخانه های فروشگاه ها، اداره ها و سایر محیط های کاری، خانه باغ ها
- -به کارگیری توسط مشتریان هتل ها، مثل ها و سایر محیط های اقامتی
- -مکان هایی که امکانات آن در حد محل خواب و صرف صبحانه است.

- دقت نمائید درب کتری بسته باشد.
- بچه ها حتما با نظارت بزرگ ترها از دستگاه استفاده کنند، مراقب باشید سیم دستگاه از سطحی که دستگاه بر روی آن قرار دارد آویزان نباشد زیرا ممکن است توسط کودکان کشیده شود و سبب سوختگی شود.
- کتری با قوری شیشه ای را نزدیک و یا بر روی سطوح حرارتی قرار ندهید.
- کتری را هرگز در زمانی که بر روی صفحه (سینی) آن قرار دارد از آب پر نکنید.
- کتری را فقط بر روی صفحه مخصوص و اصلی آن قرار دهید.
- هرگز کتری و صفحه مخصوص آن را داخل آب فرو نبرید.
- در صورتی که کتری بیش از حد مجاز آن از آب پر شده باشد آب جوش از دهانه و لوله کتری به بیرون پاشیده می شود.
- فقط آب را درون کتری بجوشانید.
- در هنگام جوشیدن آب، در پوش را بردارید.
- پس از هر بار استفاده هرگز کتری خالی را بر روی صفحه گرم کننده دستگاه قرار ندهید.
- هرگز از کتری و ظروف متفرقه به جای کتری و لوازم اصلی دستگاه استفاده نکنید.
- بین کتری و قوری فویل آلومینیومی قرار ندهید.
- زمانی که قوری، کتری و بدنه دستگاه شما داغ می باشد، آن ها را لمس نکنید، برای جا به جا کردن آن ها از دسته ها استفاده نمائید.
- در صورتی که کتری بدون آب بماند احتمال جدا شدن شیشه کتری از پایه المنت وجود دارد در این صورت دستگاه مشمول گارانتی نمی باشد و گارانتی ابطال می گردد، لذا همواره به خاطر داشته باشید کتری در حین کار بدون آب نماند.

معرفی قطعات دستگاه



- ۱- قوری و تفاله گیر
- ۲- کتری شیشه ای
- ۳- چراغ نمایشگر
- ۴- صفحه مخصوص
- ۵- درب قوری
- ۶- درب کتری



به کارگیری دستگاه

- دستگاه را از بسته بندی خارج کرده و آن را به وسیله یک پارچه نمدار تمیز کنید.
- جهت تمیز نمودن داخل و بدنه چایساز هرگز از مواد شوینده اسیدی و شیمیایی استفاده نکنید.
- قبل از روشن کردن دستگاه مطمئن شوید که ولتاژ برق شهری و مصرفی شما با ولتاژی که در زیر کتری نوشته شده است یکسان باشد.

- کتری را در حد نهایی آن (Max) پر کنید و ۲ الی ۳ بار آن را بجوشانید، آب جوشیده را خالی نمائید، سپس کتری را با آب سرد بشوئید.
- در صورتی که آب شهری شما دارای املاح زیادی می باشد، این املاح ته نشین شده و ایجاد رسوب می کنند و موجب کدر شدن آب می شوند.
- این رسوب کلسیم طبیعی بوده و به هیچ وجه برای دستگاه مضر نمی باشد.
- ابتدا کابل یا بند تغذیه را باز نموده و به برق بزنید.
- کتری را از آب تا سطح مجاز (Max) و یا به میزان موردنیاز پر از آب نمائید.
- درب کتری را حتما بسته و بر جایگاه خود قرار دهید.
- کلید روشن/خاموش را بزنید. (On / Off)
- کلید جوش آوردن کتری را بزنید (Boil) و با فشار متوالی کلید درجه حرارت (Preset) بین ۹۲° تا ۱۰۰° درجه سانتی گراد، دمای مورد نظر را انتخاب نمائید.
- قوری را به طور جداگانه باز کرده و داخل توری را با چای یا دمنوش پر نمائید.
- پس از جوش آمدن کتری دستگاه به حالت گرمکن (Warm) می رود، که می توان با فشار متوالی کلید درجه حرارت (Preset) متناسب با دمای مورد نیاز بین ۴۰° تا ۹۵° درجه سانتی گراد، تنظیم نمود.
- کتری را برداشته و به میزان لازم آب جوش داخل قوری بریزید.
- مجدد کتری را بر روی صفحه مخصوص قرار دهید.
- درب کتری را برداشته و قوری را بر روی آن قرار دهید.
- یک پارچه تمیز بر روی قوری قرار دهید و اجازه دهید دم بکشد.
- برای قهوه فوری نیازی به استفاده از قوری نمی باشد.
- برای صرفه جویی در انرژی مقدار آبی که داخل کتری ریخته می شود به حد مصرف کنترل شود.
- آب جوشیده روز قبل را برای روز بعد استفاده نمائید.
- عملکرد گرم نگه دارنده تنها برای ۱ ساعت فعال خواهد بود و سپس به طور خودکار خاموش خواهد شد.
- چنانچه می خواهید آن ها را برای بیش از ۱ ساعت گرم نگه دارید، دستگاه را مجددا روشن کنید.

قوری

- صافی چای را از داخل قوری خارج کرده سپس قوری را مانند دیگر ظروف شیشه ای با دست یا درون ماشین ظرفشویی بشوئید.
- صافی دم کردن چای باید کاملاً از داخل برس کشیده شده و شسته شود تا ذرات چای موجب مسدود شدن سوراخ های آن نشود، همچنین می توانید آن را درون ماشین ظرفشویی نیز بشوئید.

روش رسوب زدایی

- به منظور رسوب زدایی کتری خود موارد زیر را رعایت کنید:
 - اسید سیتریک: یک لیتر آب را بجوشانید، سپس ۵۰ گرم اسید سیتریک به آن اضافه کنید و بگذارید به مدت ۱۵ دقیقه در کتری باقی بماند تا رسوب ها نرم شده و خیس بخورد.
 - سرکه سفید: داخل کتری ۵۰۰ میلی لیتر سرکه سفید بریزید و بدون اینکه آن را بجوشانید اجازه دهید تا به مدت یک ساعت در داخل کتری باقی بماند، سپس محلول داخل کتری را خالی کنید و کتری را ۴-۵ مرتبه با آب تمیز بشوئید در صورت نیاز شما، مراحل را مجدداً تکرار نمایید.
- برای رسوب زدایی هرگز از رسوب زدهایی که ساختار اسید سولفامیک دارند استفاده نکنید.

روش تمیز کردن و نگهداری

- ابتدا سیم را از پریز برق بیرون بکشید.
- هرگز کتری و دیگر اجزا دستگاه را در داخل آب فرو نبرید.
- کتری و سینی زیر آن را مرتباً با دستمال مرطوب تمیز نمایید، هرگز از مواد ساینده و زبر و شوینده های شیمیایی دیگر که به دستگاه صدمه می رسانند استفاده نکنید.
- پس از هر بار استفاده کتری را با آب بشوئید، چنانچه آب شهری شما دارای املاح زیادی باشد کتری شما باید رسوب زدایی شوند.

بعد از اتمام کار با دستگاه

- بعد از استفاده و قبل از تمیز کردن دستگاه آن را از برق بکشید، هرگز دو شاخه را با کشیدن سیم از پریز خارج نکنید.
- در زمانی که کنری، قوری یا هر دوی آن ها از آب جوش و چای پر می باشند، آن ها را جا به جا نکنید زیرا در غیر این صورت خطر سوختگی شما را تهدید خواهد کرد.
- دستگاه را کاملا مطابق با دستورات دفترچه راهنما استفاده نمائید.
- شرکت هیچگونه مسئولیتی در قبال صدمات ناشی از عدم کاربرد صحیح دستگاه نخواهد داشت.

درباره چای

- چای از بوته Camellis Sinesis به عمل می آید، اما طعم و نوع چای به محیط و نوع پرورش آن بستگی دارد. (تخمیر، خشک کردن، غبارگیری کردن)

چای سبز

- از برگ های خشک، پیچیده شده، بریده شده و کمی برشته بدون هرگونه ماده افزودنی و مخمر تهیه شده است، زمان دم کشیدن این چای ۵ دقیقه می باشد، طعم و بوی لطیف آن در اغلب اوقات کمی تند نیز دارد و رنگ چای سبز دم کشیده روشن می باشد.

چای سیاه

- از برگ های قدیمی ترکه در ابتدا پیچیده و خشک شده، سپس تخمیر می شوند، تهیه شده است.
- جهت تهیه چای ترکی یا روسی باید اجازه دهید تا ۵ دقیقه دم بکشد، در این صورت شما یک طعم غلیظ و رنگ مسی از آن خواهید داشت.

چای چینی

- این نوع چای مابین چای سبز و چای سیاه می باشد، که مقدار کمی تخمیر شده است، زمان دم کشیدن این نوع چای ۷ دقیقه می باشد، طعم و رنگ این نوع چای در مقایسه با چای سیاه ملایم تر می باشد.
- کسانی که نسبت به تغییر طعم چای خود حساس می باشند، اغلب چایشان را ساده می نوشند، اما شما می توانید قبل از ریختن چای، شیر سرد درون فنجانتان ریخته سپس به آن چای اضافه نمائید. (همراه با چای هندی و سیلان).
- ما به شما پیشنهاد می کنیم مقداری شکر و لیمو ترش به چای سبز و دیگر چای های طعم دار بیافزایید.

.....
.....
.....
.....
.....
.....
.....
.....
.....
.....
.....
.....
.....
.....
.....
.....
.....
.....
.....
.....
.....
.....
.....
.....
.....
.....
.....
.....
.....
.....
.....
.....
.....
.....
.....
.....
.....
.....
.....
.....
.....
.....
.....
.....
.....
.....
.....
.....

naniwa
■ ■ ■ Home Appliances

Thank you for purchasing
naniwa product.



۰۲۱-۷۷۳۹۴۹۶۹



www.naniwa.ir



تهران - تهرانپارس خیابان اتحاد خیابان نهم غربی ، پلاک ۵ و ۹